

Coffret mural fixe 19"

Description :

Le coffret 19" GIGANET dispose d'un design élégant et pourra être installé dans tous les environnements « office » tout en offrant un parfait point de départ pour la distribution de câblage.

Le coffret GIGANET est conçue pour le montage des appareils avec boîtier selon le standard 19". Solution idéale pour les installations des enregistreurs, des chargeurs, des répartiteurs, des appareils réseau . On peut également placer dans le boîtier des appareils qui ne sont pas proposés dans le kit standard RACK-19" tels que les enregistreurs, les multiswitches, les modulateurs, etc .

Le coffret RACK possède de nombreuses ouïes de ventilation qui assurent une bonne circulation d'air. De plus, il est possible d'installer des ventilateurs visant à assurer un bon refroidissement dans l'armoire.

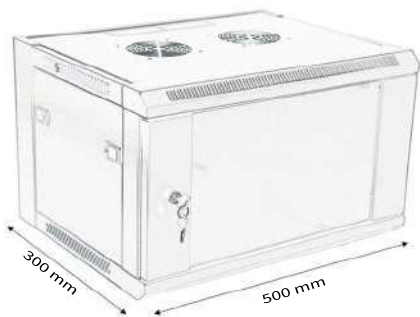
Caractéristique :

- Coffret mural fixe pour installation réseau (serveurs, switches...)
- Format 19" | Capacité : 4U / 6U / 9U / 12U / 15U / 18U
- Porte en verre trempé réversible à ouverture à 180°
- 1 Porte avant verre équipée d'une serrure
- 2 Montants avants
- Entrée des câbles par le haut et le bas
- Panneaux latéraux amovibles (serrure en option)
- Emplacement 2 ventilateurs (non inclus)
- Kit de 20 vis et écrous cage inclus



Spécification :

Capacité	4U	6U	9U	12U	15U	18U
Dimensions	500 X 300	550 X 300	600 X 450	600 X 450	600 X 450	600 X 450
	-	600 X 450	600 X 600	600 X 600	600 X 600	600 X 600
Couleur	■	■	■	■	■	■
Matériau	Acier	Acier	Acier	Acier	Acier	Acier



4U



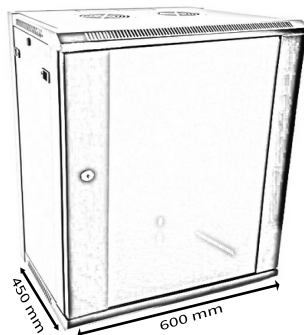
6U



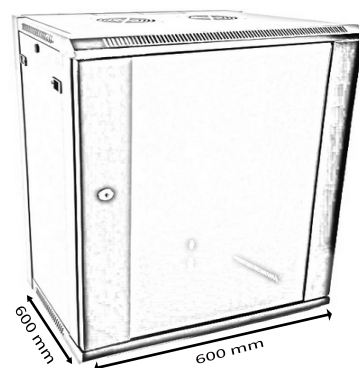
6U | 9U



9U



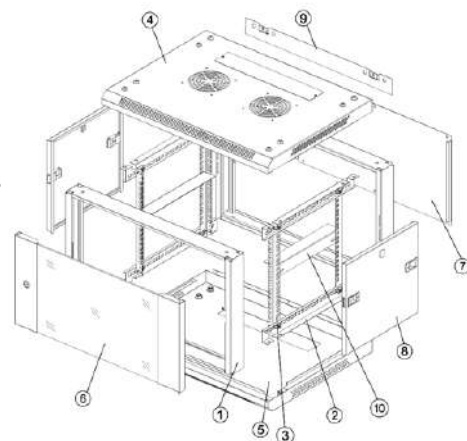
15U | 18U



12U | 15U | 18U



- 1** Cadre
- 2** Traverse horizontale
- 3** 4 montants 19"
- 4** Capot supérieur
- 5** Capot inférieur
- 6** Porte avant vitrée
- 7** Panneau arrière (non inclus pour la Dim : 6U 550x300)
- 8** Panneau latéral (fixe pour la Dim : 6U 550x300)
- 9** Support de montage mural
- 10** Paire de glissières fixes



Ventilateurs en option

Des ventilateurs 120mm x 120mm peuvent être pré-installés sur le capot supérieur.



Panneaux latéraux amovibles

ils simplifient l'accès aux équipements et le montage des équipements (avec serrure)



Installation rapide de la porte

La goupille en forme de L dégonflable rend l'installation de la porte avant rapide sur le châssis et facilite le changement d'ouverture de la porte



Passage de câbles facile

Entrée des câbles en partie inférieure ou supérieure.

Informations Concernant les Références Produits :

REF-N°	CAPACITÉ	DESCRIPTION
CF00600	4 U	Coffret mural fixe 19 Pouce 500 x 300 - GiGANET
CF00601	6 U	Coffret mural fixe 19 Pouce 550 x 300 - GiGANET
CF00602	6 U	Coffret mural fixe 19 Pouce 600 x 450 - GiGANET
CF00603	9 U	Coffret mural fixe 19 Pouce 600 x 450 - GiGANET
CF00604	9 U	Coffret mural fixe 19 Pouce 600 x 600 - GiGANET
CF00605	12 U	Coffret mural fixe 19 Pouce 600 x 450 - GiGANET
CF00606	12 U	Coffret mural fixe 19 Pouce 600 x 600 - GiGANET
CF00607	15 U	Coffret mural fixe 19 Pouce 600 x 450 - GiGANET
CF00608	15 U	Coffret mural fixe 19 Pouce 600 x 600 - GiGANET
CF00609	18 U	Coffret mural fixe 19 Pouce 600 x 450 - GiGANET
CF006010	18 U	Coffret mural fixe 19 Pouce 600 x 600 - GiGANET